

Transformateurs de distribution hermétiques

Transformateurs de distribution à bain d'huile selon SN EN 60076 et SN EN 50464, jusqu'à 36 kV



Caractéristiques

- Puissance nominale de 100 à 2'500 kVA, 50 Hz, tension assignée jusqu'à 36 kV
- Exécution hermétique sans coussin d'air
- Réglage de la haute tension $\pm 2 \times 2,5\%$ ou sur demande
- Température ambiante maximale 40°C, 20°C en moyenne annuelle
- Echauffement maximal: cuivre 65 K, huile 60 K, refroidissement naturel ONAN
- Altitude ne dépassant pas 1'000 m
- Traversées haute tension: connexion appareillage selon DIN 47636 pour barettes de connexion coniques ou avec traversées en porcelaine selon DIN 42531 pour montage à l'intérieur ou à l'extérieur
- Traversées basse tension: traversées en porcelaine selon EN 50386 avec ou sans pièces de connexion
- Construction compacte et légère
- Construction spéciale pour pertes réduites
- 2 niveaux de pertes: pertes normales et pertes réduites
- Essais individuels selon SN EN 60076
- Sur demande, exécution à faible rayonnement électromagnétique (les sorties, dédoublées, sont placées symétriquement les unes par rapport aux autres)
- Bac de rétention d'huile intégré livrable sur demande (monté entre cuve et chariot de roulement)
- Sur demande, isolation renforcée et blindage (à la terre) entre les bobinages HT et BT pour charge non sinusoïdale
- Sur demande, détecteur intégré de sécurité, soupape de surpression, indicateur de niveau d'huile

Données techniques

Données électriques

Puissance	kVA	100	160	250	400	630	1000	1250	1600	2000	2500
P ₀ (NV)	W	215	270	345	455	635	960	1'350	1'500	1'850	2'000
P _{cu} 75°C (NV)	W	1'400	2'300	2'700	3'560	4'740	6'780	9'500	14'200	16'900	23'400
P ₀ (VR)	W	215	270	345	445	610	910	1'140	1'280	1'480	1'650
P _{cu} 75°C (VR)	W	1'400	1'970	2'270	3'160	4'200	6'300	8'950	12'900	16'900	23'400
U _k	%	4	4	4.2	4.4	4.6	5	5.5	6	6	6
I ₀ (ca.)	A	0.9	0.7	0.7	0.9	1.1	1.8	2.7	3.5	4.0	4.0
L _{pa} (0.3m)	dB(A)	36	36	36	38	38	40	42	49	52	54
L _{wa}	dB(A)	44	44	45	47	48	50	53	61	64	67
I _{cc} (420V)	kA	3.4	5.5	8.2	12.5	18.8	27.5	34.4	36.6	45.8	57.3

Valeurs de pertes pour type 16.8 +/- 0.5 - 0.42 kV, valeurs de pertes pour autres tensions sur demande

Tolérance P₀ et P_{cu}: 0%, marge de mesure 2%. tolérance U_k: +/- 10%

NV = exécution avec pertes normales, VR = exécution avec pertes réduites

Rendement à 75°C, exécution NV (%)

cos φ = 1	4/4	98.2	98.3	98.7	99.0	99.1	99.2	99.1	99.0	99.0	99.0
	3/4	98.5	98.6	98.9	99.1	99.3	99.3	99.2	99.2	99.2	99.2
	2/4	98.8	98.9	99.1	99.3	99.4	99.4	99.4	99.3	99.4	99.3
cos φ = 0.9	4/4	97.9	98.1	98.5	98.8	99.0	99.1	99.0	98.9	98.9	98.8
	3/4	98.3	98.5	98.8	99.0	99.2	99.2	99.1	99.1	99.1	99.1
	2/4	98.6	98.7	99.0	99.2	99.3	99.4	99.3	99.3	99.3	99.3
cos φ = 0.8	4/4	97.7	97.9	98.4	98.7	98.9	99.0	98.8	98.7	98.8	98.7
	3/4	98.1	98.3	98.6	98.9	99.1	99.1	99.0	99.0	99.0	99.0
	2/4	98.4	98.6	98.8	99.1	99.2	99.3	99.2	99.2	99.2	99.2

Variation de tension, exécution NV (%)

cos φ = 1	4/4	1.66	1.50	1.16	0.95	0.82	0.79	0.89	1.03	0.99	1.07
cos φ = 0.9	4/4	3.07	2.95	2.79	2.71	2.70	2.85	2.93	3.48	3.44	3.51
cos φ = 0.8	4/4	3.49	3.41	3.33	3.32	3.35	3.57	3.65	4.34	4.30	4.36

Dimensions et poids

A	mm	sur demande	1'045	1'245	1'335	1'485	1'625	1'710	sur demande	sur demande	sur demande
A1	mm		1'350	1'550	1'650	1'780	1'950	2'050			
B	mm		685	755	835	915	1'005	1'090			
B1	mm		980	1'050	1'150	1'220	1'300	1'400			
C	mm	1'360	1'355	1'395	1'475	1'580	1'640				
D	mm	520	520	520	670	670	820	820	820	820	820
E	mm	2x265	2x265	2x300	2x300	2x300	2x300	2x300	2x300	2x300	2x300
F	mm	3x150	3x150	3x160	3x160	3x160	3x160	3x160	3x200	3x200	3x200
G	mm		7x60	7x60	7x60	7x60	7x60	7x60	7x60		
O _{el}	kg	sur demande	265	320	390	480	600	680	sur demande	sur demande	sur demande
Total	kg		980	1'270	1'700	2'250	3'050	3'200			

Exécutions standards:

100 – 160 kVA

pour montage à l'extérieur avec traversées en porcelaine DT20Nf selon DIN 42531

250 – 2'500 kVA

pour montage à l'intérieur ou à l'extérieur avec connexion appareillage selon DIN 47636

dès 250 kVA

avec galets de roulements selon EN 50216-4 en nylon, dès 1000 kVA en alliage fonte

dès 400 kVA

avec thermomètre (à aiguille traînante, sans contacts)

100 – 2'500 kVA

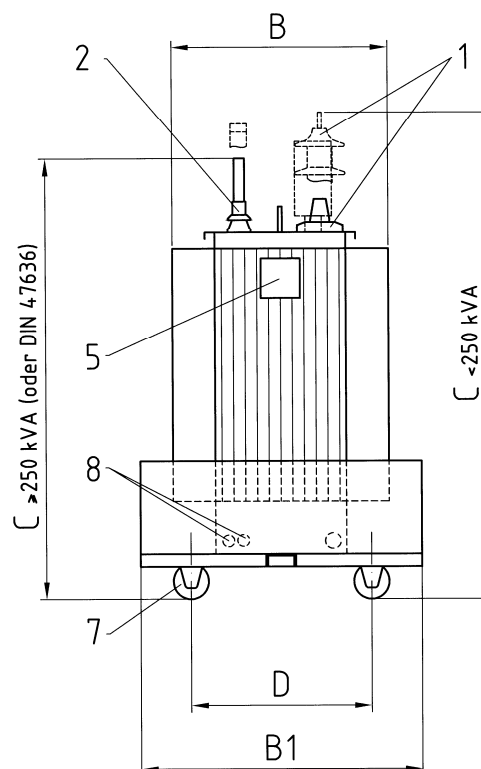
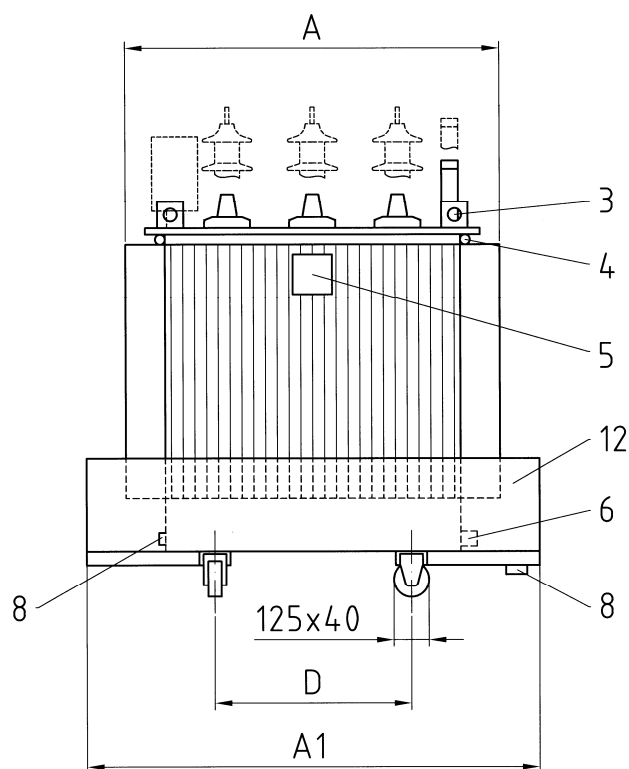
sans pièces de connexion (basse tension)

tous les dimensions

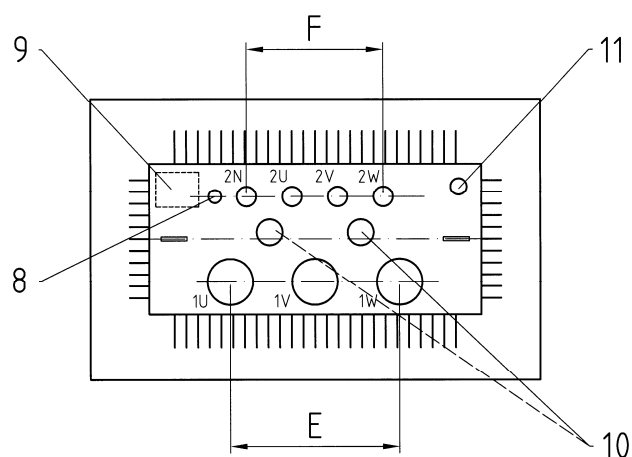
options: détecteur intégré de sécurité, soupape de surpression, indicateur de niveau d'huile

Sur demande, nous pouvons livrer des exécutions spéciales pour d'autres paramètres électriques ou dimensionnels.

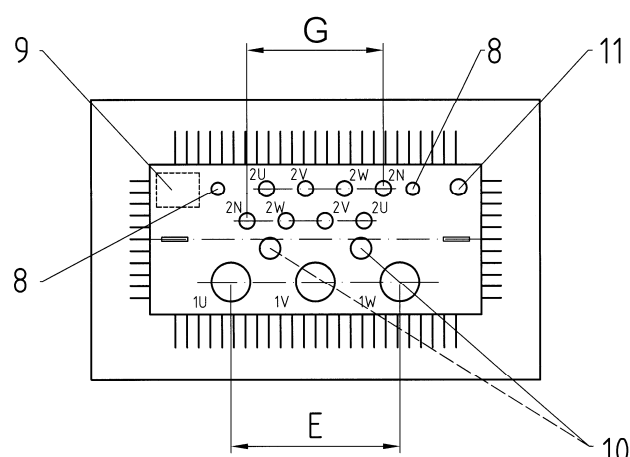
Dimensions



Exécution standard:



Exécution à faible rayonnement électromagnétique:



- 1 Traversée haute tension selon DIN 47636 ou DIN 42531, avec repérage des bornes
- 2 Traversée basse tension selon EN 50386, version standard sans pièces de connexion, avec repérage des bornes
- 3 Oeillet de levage
- 4 Anneau de fixation (pour le transport)
- 5 Plaque signalétique
- 6 Robinet de vidange selon DIN 42551
- 7 Galets de roulements orientables pour déplacements sur les axes radial et longitudinal
- 8 Mise à terre M12
- 9 Thermomètre (option: détecteur intégré de sécurité)
- 10 Commutateur à gradins
- 11 Orifice de remplissage (options: soupape de surpression, indicateur de niveau d'huile)
- 12 Bac de rétention d'huile intégré (option)

Options

Description	Images	No. d'article
<p>Thermomètre (température d'huile) en inox, IP 54, 0..100°C, classe de précision 1.5, au pas G1</p> <p>à aiguille traînante (standard à partir de 400 kVA)</p> <p>à aiguille traînante , à 2 contacts pour alarme et déclenchement</p>		<p>17073</p> <p>17074</p>
<p>Détecteur intégré de sécurité R.I.S avec les fonctions:</p> <ul style="list-style-type: none"> température (à aiguille traînante, avec 2 contacts) niveau huile (avec 1 contact) pression 100-500mbar (avec 1 contact) formation gaz (avec 1 contact) 		<p>15127</p>
<p>Barrettes de raccordement selon DIN 42530</p> <p>DT630 perçage 1x Ø 14 mm</p> <p>DT1000 perçage 2x Ø 14 mm</p> <p>DT2000 perçage 4x Ø 14 mm</p> <p>DT3150 perçage 4x Ø 14 mm</p>		<p>15034</p> <p>15036</p> <p>15040</p> <p>15044</p>
<p>Galets de roulements selon EN 50216-4, orientables pour déplacements (axes radial et longitudinal)</p> <p>jusqu'à 1250 kVA: Ø 125x40 mm, nylon ou alliage fonte, fixation M16</p> <p>à partir de 1600 kVA: Ø 125x40 mm, alliage fonte, fixation M24, couleur RAL 7033</p>		<p>19119, 15261</p> <p>15262</p>
<p>Bac de rétention d'huile intégré monté entre cuve et chariot de roulement</p> <p>diverses dimensions disponibles</p>		-
<p>Bac de rétention d'huile en aluminium, pour installation neuve ou rétro-active, 1 côté vissable, inclus 2 rails de roulement</p>		-
<p>Bac de rétention d'huile en aluminium, pour installation neuve ou rétro-active, 1 côté vissable, inclus 2 rails de roulement</p> <p>diverses dimensions disponibles</p>		-