

Systemes de raccordement d'abonné



Systèmes de raccordement d'abonné

Le raccordement des abonnés (immeuble d'habitation, commercial et industriel) peut s'effectuer selon différents concepts, qui se distinguent surtout par l'emplacement local du raccordement. Rauscher & Stoecklin propose des systèmes optimisés et adaptés à toutes les variantes imaginables et offre ainsi une grande flexibilité au fournisseur et au maître d'ouvrage.

Colonne de raccordement

En limite de parcelle



La *colonne de raccordement type KVS* isolée offre une indépendance maximale pour le raccordement par le fournisseur sur le bâtiment.

Pour l'architecte et le maître d'ouvrage, la colonne de raccordement offre l'avantage de n'avoir aucune influence sur le bâtiment. On évite ainsi un pont thermique indésirable sur la façade tout comme une dégradation de son aspect extérieur.

L'installation de la colonne en limite de terrain peut déjà s'effectuer lors du raccordement général du quartier ou seulement au début de la construction de l'objet individuel. La colonne permet également le raccordement temporaire pour le chantier, avec une ligne courte et simple. Les bornes de raccordement conviennent pour le bouclage. La colonne est ainsi prévue pour les réseaux sans jonction.

Des coupe-circuits, des raccordements T+T et TV, des compteurs, des coupe-circuits d'abonné peuvent être intégrés dans la colonne selon diverses configurations.

Coffret d'abonné encastré

Sur façade extérieure



Le *coffret d'abonné type ENC* encastrable offre une variante élégante, compacte et économique.

Le couvercle et le cadre d'un bel aspect s'encastrent à fleur dans la maçonnerie, le béton ou dans la façade d'isolation extérieure.

La faible profondeur d'encastrement, la construction compacte ainsi que l'isolation arrière minimisent les ponts thermiques indésirables.

Le coffret de branchement inséré dans le mur comprend, dans l'exécution de base, les coupe-circuits. Des coffrets complémentaires de même construction peuvent être utilisés pour les branchements T+T et TV.

Le compteur est monté dans le coffret de distribution. Un coffret complémentaire peut également intégrer les points de lecture IR (électricité, gaz, eau).

Coffret à compteur extérieur

Sur façade extérieure



Si l'on souhaite monter le compteur sur la façade extérieure, le coffret à compteur extérieur est idéal. Ce dernier peut intégrer, en plus du compteur, du récepteur de télécommande centralisé et des branchements T+T et TV, le *coffret d'abonné apparent type KH*.

Le coffret d'abonné comprend seulement les coupe-circuits et le sectionneur de neutre.

Cette variante peut être utilisée en particulier là où la profondeur d'encastrement nécessaire ainsi que l'aspect esthétique ont moins d'importance, par exemple un mur d'appui, un garage etc.

Coffret d'abonné ou tableau de raccordement

A l'intérieur du bâtiment



Dans les anciens bâtiments, les immeubles commerciaux et industriels ainsi que dans les constructions spéciales comme les bâtiments agricoles ou les installations d'infrastructure, le raccordement se fait habituellement à l'intérieur du bâtiment (le plus souvent à la cave).

Suivant la taille de l'installation technique, on utilise soit le *coffret d'abonné apparent de type KH* soit la *platine de type PLA* sur un tableau électrique.

Produits

Colonne de raccordement KVS-135



- Raccordement avant construction
- Raccordement de chantier direct depuis la colonne
- Pas d'atteinte à l'esthétique de la façade
- Pas de diminution de l'isolation
- Pour cartouches Diazed D II, D III ou DIN 00
- Boîtier élégant en matière synthétique

Colonne de raccordement, colonne à compteurs KVS-190



- Colonne multifonction
- Branchement de double EFH ou ajouts multiples avec coupe-circuits abonné
- Boîtier robuste en matière synthétique

Coffret d'abonné ENC



- Entièrement isolé
- Convient pour être coulé dans le béton
- Construction en 3 parties: coffret d'introduction, platine coupe-circuits, cadre et couvercle séparés
- Pour cartouches Diazed D III et DIN 00
- Côté réseau avec bornes doubles sans coupure pour montage en boucle

Coffret d'abonné ENC-400



- Convient pour être coulé dans le béton
- Des sectionneurs de coupure en charge NH₂ commutent le courant nominal sous charge
- Pour cartouches DIN-2
- Construction en 2 parties: coffret d'introduction, platine coupe-circuits fixée sur cadre
- Cadre et couvercle en aluminium

**Coffret d'abonné
KH**



- Montage simple dans coffrets de façade ou sur des murs
- Pour cartouches Diazed D II ou D III et DIN 00
- Variantes de coffrets pour raccordement simple de câbles de dérivation ou double raccordement pour montage en boucle

**Coffret d'abonné
KH-400**



- Des sectionneurs de coupure en charge NH2 commutent le courant nominal sous charge
- Pour cartouches NH DIN-2 et DIN-2C
- Montage simple avec vis intérieures
- Variantes de coffrets pour raccordement simple de câbles de dérivation ou double raccordement pour montage en boucle

**Platine
PLA**



- Pour coffrets en façade, sur racks AP ou dans installations de distribution comme coupe-circuit d'abonné
- Pour cartouches Diazed D II ou D III et DIN 00

**Petit coffret d'abonné
TKPE**



- Raccordement de petits utilisateurs monophasés, comme des cabines téléphoniques, automates à billets, éclairage de rue, amplificateurs TV etc.
- Pour cartouches Diazed D II ou D III

Caractéristiques techniques

Sectionneur de neutre

Le sectionneur de neutre est spécialement adapté aux exigences des fournisseurs d'électricité suisses. La configuration pour régime TN-S ou TN-C peut être réglée à l'aide d'une vis de connexion.

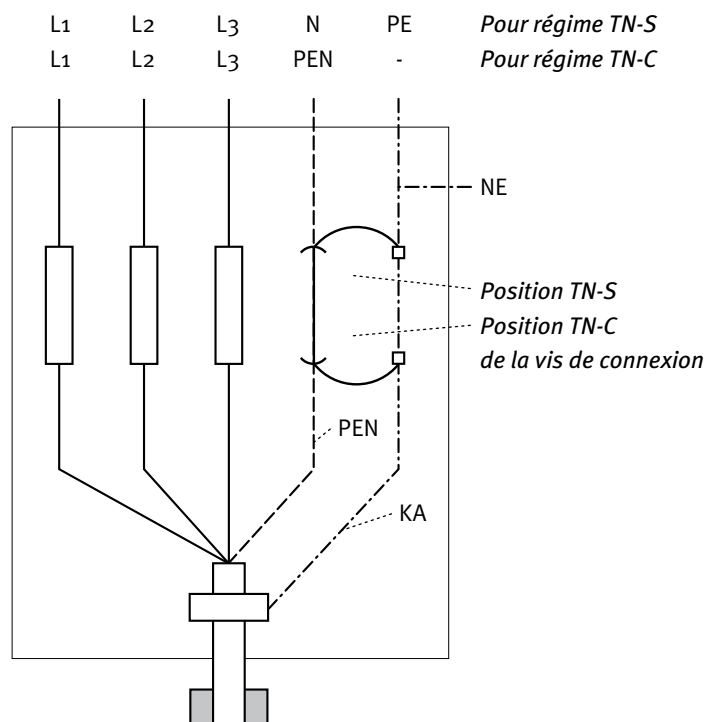
En ouvrant le sectionneur et/ou en enlevant la vis de connexion, il est possible de créer toutes les combinaisons nécessaires pour les diverses mesures du mécanisme et de l'installateur.

Les conflits de la barrette de sectionnement ouverte avec le couvercle de la protection assurent qu'aucune connexion ouverte n'est oubliée.

Sectionneur de neutre →



Régime TN-S/TN-C



Légende:

- L1 Conducteur polaire (brun)
- L2 Conducteur polaire (noir)
- L3 Conducteur polaire (gris)
- N Conducteur neutre (bleu clair)
- PE Conducteur de mise à la terre (vert et jaune)
- PEN Conducteur PEN (vert et jaune)
- NE Mise à la terre à tension nulle
- KA Armature de câble



← Double raccordement

Double raccordement

Pour les réalisations fréquentes de branchements en boucle (ou des dérivations supplémentaires temporaires) tous les systèmes sont équipés pour le double raccordement. Les coffrets correspondants disposent des doubles ouvertures de raccordement nécessaires afin de mener deux câbles dans le coffret de manière parfaitement étanche. Les éléments de raccordement disposent de bornes doubles avec connexion sur deux niveaux. Le branchement du câble sortant peut ainsi être réalisé sans interrompre l'alimentation.

Sectionneur de coupure en charge

Les exécutions pour 400 ampères disposent de sectionneurs de coupure en charge. Ceux-ci permettent une ouverture sans danger du circuit électrique sous charge nominale.

Sécurité

Les systèmes répondent à toutes les normes et prescriptions fondamentales en vigueur en Suisse.

Les coffrets sont fabriqués en matériaux synthétiques difficilement inflammables et auto-extinguibles.

Toutes les pièces métalliques sont en acier inoxydable ou métaux non-ferreux traités

Dans tous les systèmes les parties sous tension sont couvertes par une protection empêchant le contact. En règle générale ceci est réalisé en deux parties, afin que le côté abonné puisse être couvert séparément. Les éléments de protection amovibles peuvent être plombés par le fournisseur.



← Sectionneur de coupure en charge

Rauscher & Stoecklin AG

Reuslistrasse 32, CH-4450 Sissach
T +41 61 976 34 66, F +41 61 976 34 22
info@raustoc.ch, www.raustoc.ch