

Zubehör

Accessoires

Bestellangaben:

Données de commande:

ohne MWST / sans TVA

Artikel Nr. No. d'article	Beschreibung Abmessungen Description Dimensions	Gewicht Poids (kg)	Massbild Croquis	passend zu pour types	Preis Prix (CHF)
------------------------------	--	--------------------------	---------------------	--------------------------	------------------------

Hebelwinde mit Isoliergriff

Manivelle avec poignées isolantes

12441	Hub / course = 180 mm	4.50		MHL / MHF MVL / MVF	235.—
12478	Vorriegeschloss / cadenas	0.25		20.—	

Gestänge für MHL / MHF horizontal

Tringlerie pour MHL / MHF horizontal

für Holzmast pour poteau en bois						MHL / MHF	
A	B	L					
12442	10 m	0.9 – 1.6 m	7.16 – 7.86 m	19.5			370.—
12443	11 m	1.2 – 2.1 m	7.66 – 8.56 m	21.5			370.—
12444	12 m	1.3 – 2.1 m	8.66 – 9.46 m	22.5			370.—
12445	13 m	1.3 – 2.1 m	9.66 – 10.46 m	24.5			390.—
12446	14 m	1.4 – 2.2 m	10.56 – 11.36 m	25.7			410.—
12447	15 m	1.5 – 2.4 m	11.36 – 12.26 m	28.0			425.—
12448	16 m	1.6 – 2.5 m	12.26 – 13.16 m	29.0			440.—
für Stahl- und Betonmast pour poteau en acier et béton							
A	B	L					
12449	10 m	1.1 – 1.9 m	6.82 – 7.66 m	17.5	355.—		
12450	12 m	1.3 – 2.1 m	8.66 – 9.46 m	21.5	355.—		
12451	14 m	1.4 – 2.2 m	10.56 – 11.36 m	24.5	390.—		
12452	16 m	1.6 – 2.5 m	12.26 – 13.16 m	28.0	435.—		
12453	18 m	1.8 – 2.7 m	13.96 – 14.86 m	31.5	480.—		

Gestänge für MVL / MVF vertikal

Tringlerie pour MVL / MVF vertical

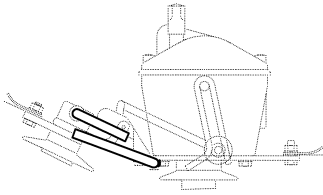
für Holzmast pour poteau en bois						MVL / MVF	
A	B	L					
12454	10 m	1.3 m	5.95 m	14.5			345.—
12455	11 m	1.4 m	6.85 m	16.0			345.—
12456	12 m	1.5 m	7.75 m	18.0			345.—
12457	13 m	1.6 m	8.65 m	20.0			360.—
12458	14 m	1.7 m	9.55 m	21.0			375.—
12459	15 m	1.8 m	10.45 m	23.5			390.—
12460	16 m	1.9 m	11.35 m	25.0			410.—
für Stahl- und Betonmast pour poteau en acier et béton							
A	B	L					
12461	10 m	1.3 m	5.95 m	12.5	295.—		
12462	11 m	1.4 m	6.85 m	14.0	295.—		
12463	12 m	1.5 m	7.75 m	16.0	295.—		
12464	13 m	1.6 m	8.65 m	17.5	310.—		
12465	14 m	1.7 m	9.55 m	19.0	335.—		
12466	15 m	1.8 m	10.45 m	22.0	350.—		
12467	16 m	1.9 m	11.35 m	24.0	370.—		
12468	18 m	2.1 m	13.15 m	27.0	390.—		

Artikel Nr. No. d'article	Beschreibung Description	Gewicht Poids (kg)	Massbild Croquis	passend zu pour types	Preis Prix (CHF)
------------------------------	-----------------------------	--------------------------	---------------------	--------------------------	------------------------

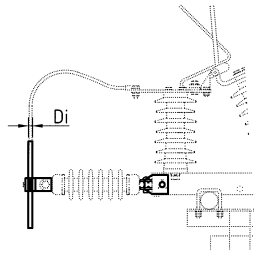
DUPLEX-Behandlung
Couche DUPLEX

12469	<p>Spezialfarbanstrich des Stahlgerüsts nach dem Feuerverzinken, olivgrün RAL 6003.</p> <p>Couche de peinture spéciale de la base acier après le zingage à chaud, vert-olive RAL 6003.</p>	-		MHL / MHF MVL / MVF	270.—
-------	--	---	--	------------------------	-------

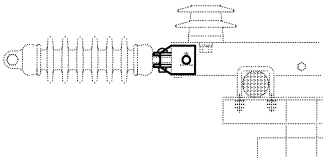
Vorzündhörner
Contacts d'amorçage

12470	<p>Zu empfehlen bei langsamem Einschaltvorgang (Motorantrieb).</p> <p>A recommander en cas d'enclenchement lent (entraînement motorisé).</p>	1.40		MHL / MHF	610.—
-------	--	------	---	-----------	-------

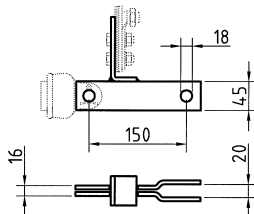
Einseitig für Kabelabgang
Unilatéral pour départ de câble

12471 12472	<p>Di = 10 mm Di = 14 mm</p> <p>Mit Presshülsen aus Kupfer an den Abspannisolatoren einseitig befestigt, incl. Fixierbügel zur Horizontalhaltung.</p> <p>Avec cosse sertie en cuivre fixée unilatéralement aux isolateurs d'amarrage, y compris étrier de fixation pour le maintien horizontal.</p>	5.40 5.40		MHL / MHF	215.— 215.—
----------------	---	--------------	--	-----------	----------------

Fixierbügel
Etrier de fixation

15628 15628	<p>einseitig / unilatéral (3 Stk./pcs) beidseitig / bilatéral (6 Stk./pcs)</p> <p>Zur Horizontalhaltung der Abspannisolatoren.</p> <p>Pour le maintien horizontal des isolateurs d'amarrage.</p>	1.80 3.60		MHL / MHF	170.— 340.—
----------------	--	--------------	--	-----------	----------------

Gabellaschen
Eclisses à fourche

11034	<p>Statt normale Abspannlaschen. Andere Abspannarmaturen sind auf Anfrage lieferbar.</p> <p>Au lieu d'éclisses normales d'amarrage. D'autres ferrures d'amarrage sont livrables sur demande.</p>	1.20		MHL / MHF	80.—
-------	--	------	--	-----------	------