

## Motorantrieb MFL

Motorantrieb für Fahrleitungsschaltgeräte



Der Motorantrieb MFL dient zur motorischen Betätigung und Steuerung der Fahrleitungsschaltgeräte. Die auf das Schaltergestänge oder die flexible Verbindung (wie Flexball®) wirkende Schub- oder Zugkraft wird durch eine motorisch betriebene Spindel erzeugt. Der MFL wird üblicherweise im unteren Bereich des Fahrleitungsmastes montiert.

Der Motorantrieb ist modular aufgebaut und besteht aus den drei Baugruppen Antriebsblock, Elektromodul und Schutzgehäuse.

Der MFL wird in zwei Typen angeboten: Die Grundausführung wird ferngesteuert und kann mit einer Hand-Notkurbel von aussen betätigt werden; die zweite Ausführung verfügt zusätzlich über eine lokale elektrische Bedienung über Drucktasten.

Dank des modularen Aufbaus können spezielle Kundenanforderungen wie zum Beispiel mehr (potentialfreie) Kontakte, Schalterstellungsgeber, mechanische oder elektrische Verriegelung, etc. einfach realisiert werden.

## Merkmale

- Freilufttauglich auch unter schlechtesten Witterungsbedingungen (Gehäuse aus rostfreiem Stahl, IP54)
- Einfache Befestigung an den Mast mittels vier Gewindebolzen an der Gehäuserückseite
- Blindplatte an der Gehäuseunterseite für bauseitige Anpassung der Kabeleinführungen
- Abschliessbar mit Vorhängeschloss
- Motor mit Feuchtigkeitsschutz und abgesichert gegen Überhitzung
- Extrem robuster Antriebsblock mit mechanischer Entkopplung der Spindel in jeder Endposition. Eine Blockierung der Spindel durch Überfahren des Weges ist ausgeschlossen
- Hand-Notkurbel für Motorbetätigung bei Stromausfall oder für Einstellungszwecke
- Schutz gegen unerlaubte Bedienung: Bei geschlossenem Gehäusedeckel keine lokale Bedienung möglich
- Elektrische Verriegelung: Lokale Bedienung und Fernbedienung nicht gleichzeitig möglich
- Hohe Flexibilität des Elektromoduls zur Erfüllung spezieller Kundenanforderungen
- Speisung: Standard 230 VAC, auf Kundenwunsch von 48 VDC bis 380 VAC möglich

## Technische Daten

### Elektrische Daten

Betriebsspannung $U_{nom}$	VAC	230
Nennfrequenz	Hz	16.7-60
Motor Nennleistung	W	230
Sicherheitsendschalter (Wegbegrenzung für beide Endpositionen)		ja
Sicherheitsendschalter für Hand-Notkurbel		ja
Potentialfreier Kontakt (NO) für jede Endposition		1x

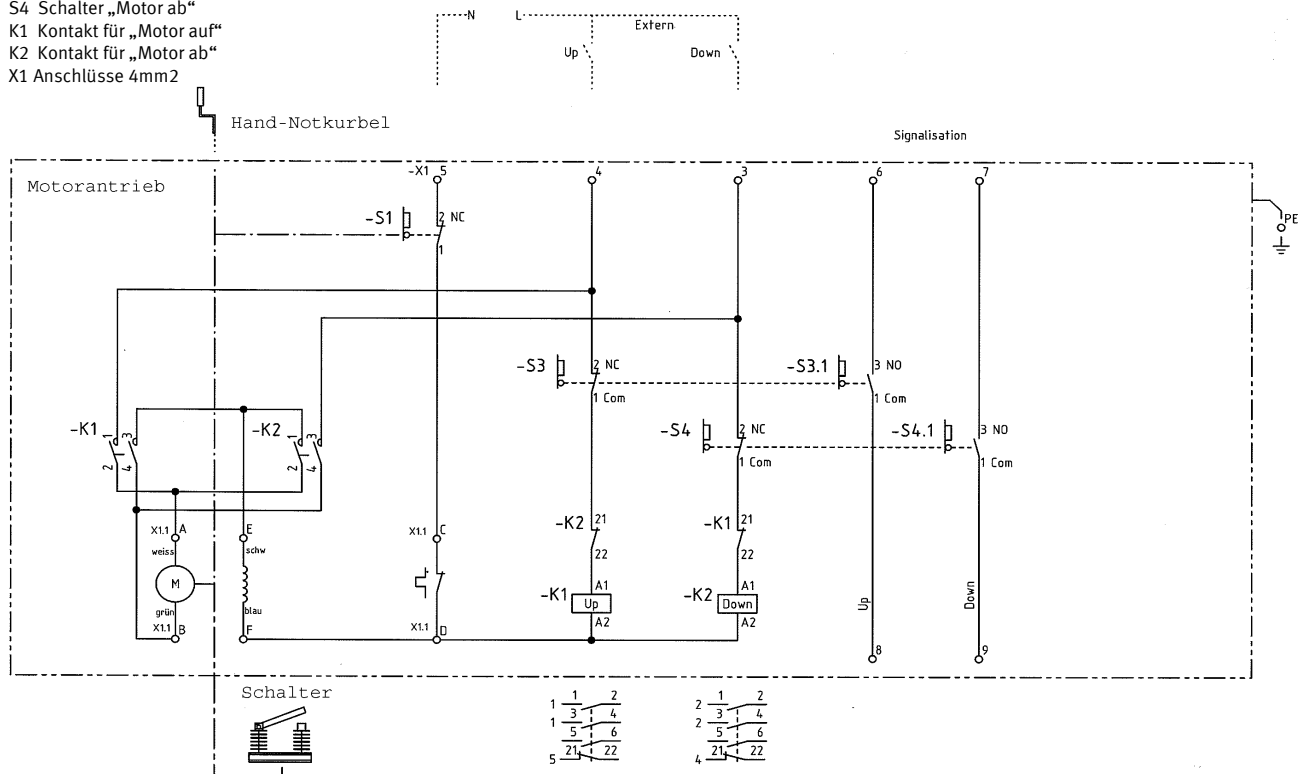
### Konstruktionsmerkmale

Schutzart		IP 54
Mechanische Lebensdauer	Zyklen	> 10'000
Drehwinkel des Antriebshebels (von offen bis geschlossen)	°	90
Schaltzeit (lastabhängig)	s	3 – 7
Schaltweg	mm	120/190
Hand-Notkurbel		ja
Kurbel-Umdrehungen für einen Schaltweg	ca.	15
Umgebungstemperatur	°C	-30/+50
Gewicht	kg ca.	35
Max. Durchmesser Vorhängeschloss	mm	8
Wartung		wartungsfrei

## Schaltschemas

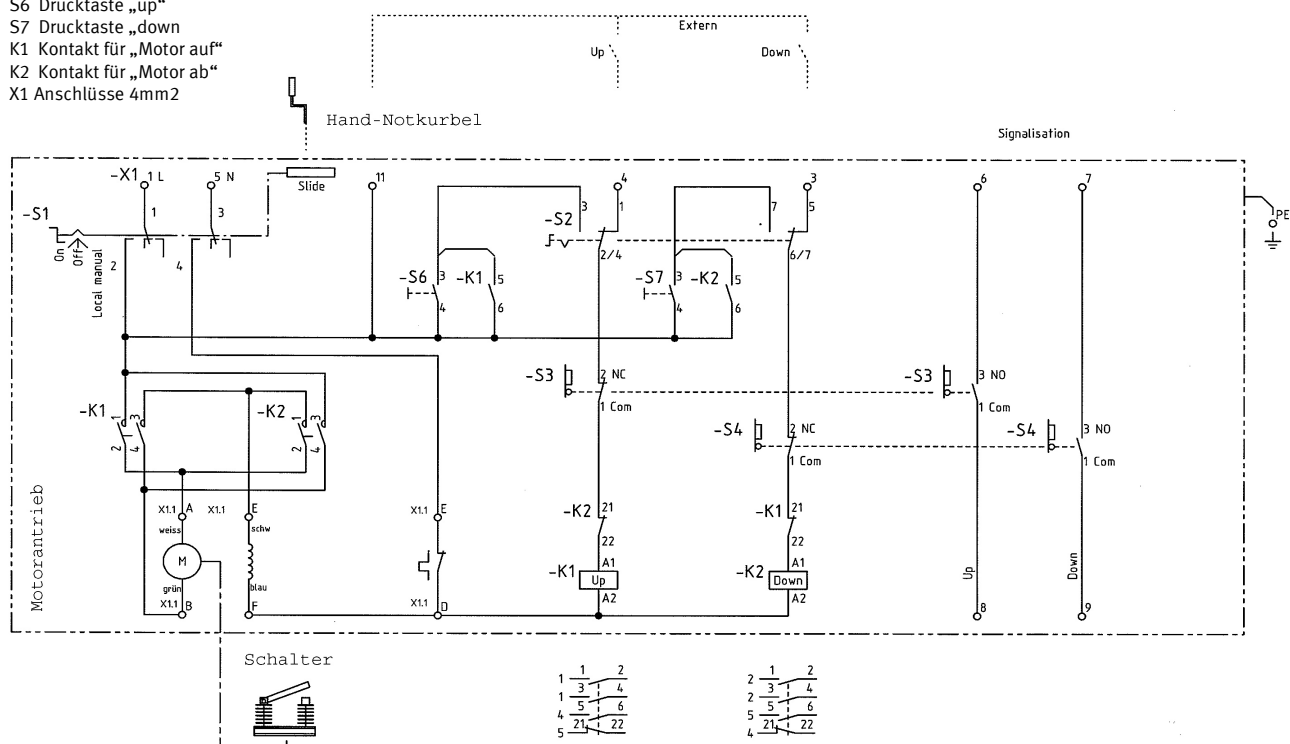
### Grundausführung

- S1 Schalter Hand-Notkurbel
- S3 Schalter „Motor auf“
- S4 Schalter „Motor ab“
- K1 Kontakt für „Motor auf“
- K2 Kontakt für „Motor ab“
- X1 Anschlüsse 4mm<sup>2</sup>

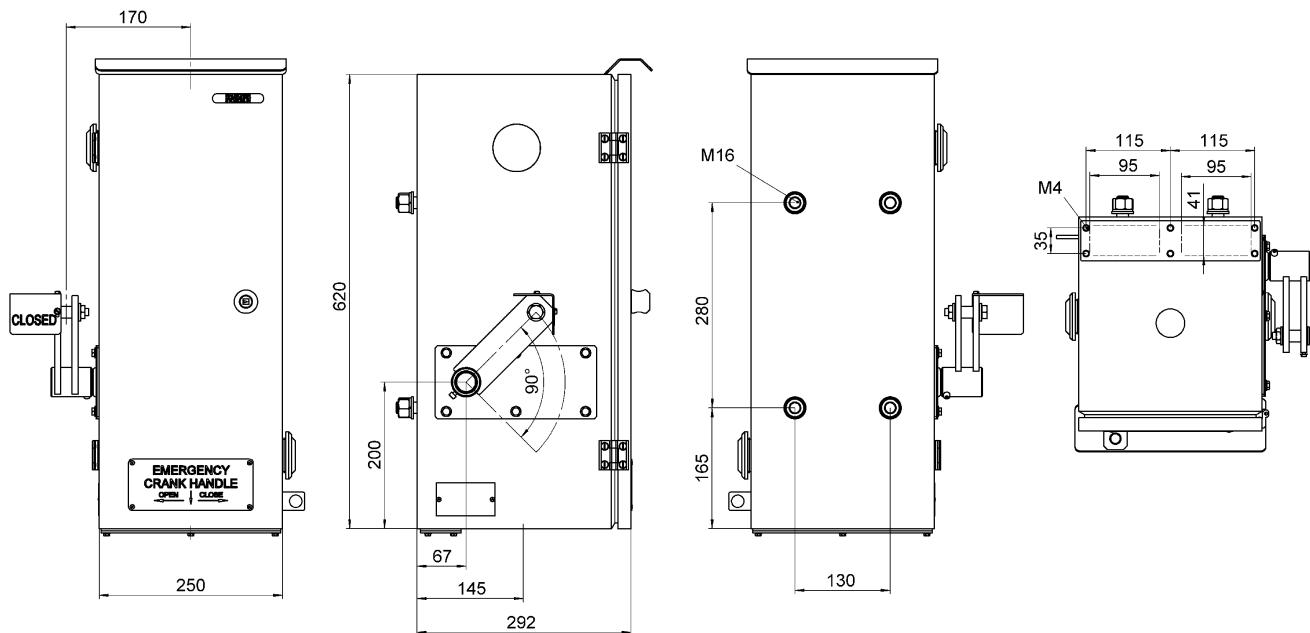


### Ausführung mit zusätzlicher lokaler elektrischer Bedienung

- S1 Schalter „On/Off/Local manual“
- S2 Schalter „Local/Remote“
- S3 Schalter „Motor auf“
- S4 Schalter „Motor ab“
- S6 Drucktaste „up“
- S7 Drucktaste „down“
- K1 Kontakt für „Motor auf“
- K2 Kontakt für „Motor ab“
- X1 Anschlüsse 4mm<sup>2</sup>



## Massbilder



## Bestellinformationen

Typ	Beschreibung	Artikel-Nr.
MFL 250/230/AC	Motorantrieb für Fernsteuerung und manuelle Bedienung	
MFL 250/ 230/AC/LE	Motorantrieb für Fernsteuerung, lokale elektrische und manuelle Bedienung	

### Optionen:

- H = Heizung mit einstellbarem Thermostat
- LI = Elektrische Verriegelung: Schalter mit Wahl für lokale elektrische, lokale manuelle Bedienung und Fernsteuerung (Schalter für lokale elektrische Bedienung im Typ MFL 250/230/AC/LE bereits enthalten)
- CO = zusätzliche potentialfreie Kontakte (1x NO für jede Endposition)